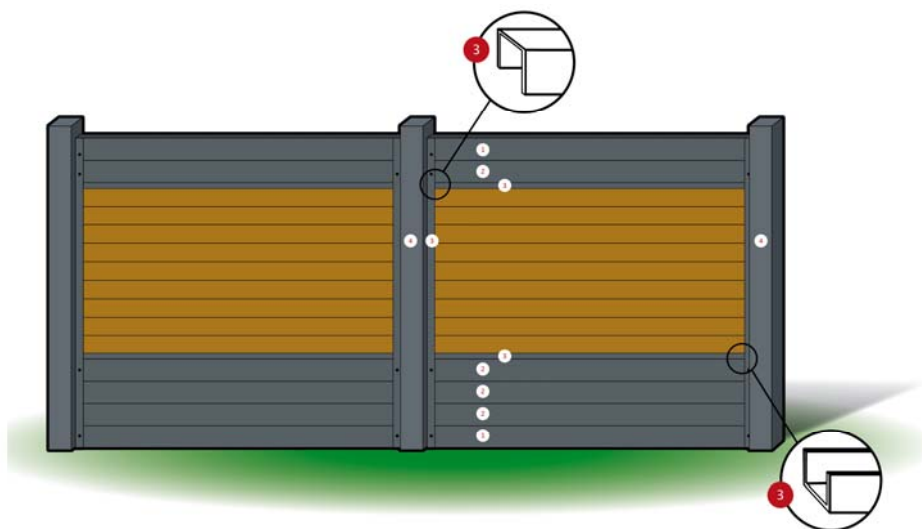
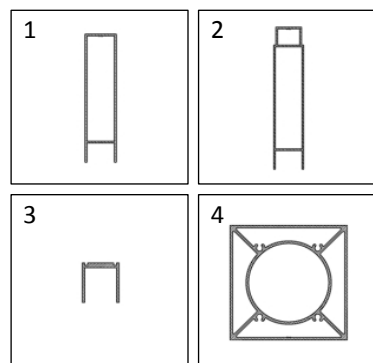


Stappenplan ideAL Combischermen


Hartelijk dank voor de aankoop van een ideAL product. Voor u ligt de uitgebreide montagebeschrijving voor het ideAL systeem. Bezoek onze website www.felixwood.nl voor actuele informatie en updates.

Dit stappenplan heeft betrekking op de montage van de standaard profiel lengtes. Er zijn echter vele andere variaties mogelijk.



Wij adviseren alle schroefgaten voor te boren met 4 mm.

<p>Vorbereiding</p>	<p>Leg de paal op een vlakke ondergrond. Zo kunt u op uw gemak en met precisie de u-lijsten en paalkap bevestigen.</p> <p>Bevestig een u-lijst van 180 cm op het midden van de paal. Plaats de u-lijst gelijk aan de bovenzijde van de paal en boor 4 gaten in de u-lijst én de paal (let op door de wand én de cilinder van de paal) en bevestig eerst enkel de bovenste 2 schroeven 4,8x25 mm.</p> <p>Doe dit voor alle palen en daar waar nodig (bij de tussenpalen) aan weerszijden van de paal.</p> <p>Bevestig de paalkap met 4 schroeven 4,8x25 mm bovenop de paal.</p>	
<p>Stap 1 - 2</p>	<p>1A - bij plaatsing in de grond: Plaats de aluminium paalhouder ca 75 cm in de grond. Gebruik hiervoor een rubberen of houten hamer, of dek de bovenzijde van paal af tegen beschadiging. Zet de paal waterpas. Haal eventueel wat grond weg om de paal later goed te kunnen afstellen, met name belangrijk bij gebruik van paal van 200 cm.</p> <p>1B - bij plaatsing op betonnen ondergrond: bevestig de paalhouder op plaat met 4 keilbouten in het beton. Zet deze waterpas.</p> <p>2- Schuif de paal over de paalhouder. Stel deze waterpas op de gewenste hoogte. Fixeer de paal middels de overige 2 schroeven 4,8x25 mm dóór de u-lijst, paal en binnencilinder. (Let op de binnencilinder van de paal eerst voorboren). Plaats bij een eindpaal indien mogelijk onderaan de andere zijde nog een schroef.</p>	
<p>Stap 3</p>	<p>Plaats op dezelfde manier de volgende paal met een tussenruimte van 182 cm (dit is incl. 1 cm ruimte voor werken en schroeven). Hart-op-hart afstand van de paalhouders 191 cm.</p>	

<p>Stap 4</p>	<p>Schuif nu een beginprofiel met open zijde naar boven in de u-lijsten. Zorg dat deze waterpas staat. Bevestig met schroeven 4,8x13 mm. Houd een afstand van 180 cm aan tussen de onderzijde van het beginprofiel en de bovenzijde van de u-lijst.</p> <p>N.B. indien u een scherm van geheel aluminium maakt, begint u met een tussenprofiel met open zijde naar beneden. Plaats in totaal 17 stuks en daarbovenop een eindprofiel. Het aluminiumscherm is klaar!</p>	
<p>Stap 5 - 6</p>	<p>5- Schuif daarna 3 tussenprofielen met opening naar boven in de u-lijsten. Bevestig het bovenste profiel met schroef 4,8x13 mm.</p> <p>6- Leg daarop met opening naar boven een u-lijst van 180 cm (ingekort naar 174 cm). Bevestigen met 3 schroeven 4,8x25 mm.</p>	
<p>Stap 7</p>	<p>Plaats als vulling de fiberon® composiet planken of Bangkirai rabatplanken. Bij fiberon® gebruikt u de kunststof koppelstrips om de planken te verbinden. Bij Bangkirai (met messing naar boven) dient u iedere plank aan de u-lijst te bevestigen. Bij fiberon boven- midden- en onderplank fixeren. Gebruik 4,8x13 mm schroeven.*</p> <p>* Belangrijk vóór plaatsing van de Bangkirai planken: meet de hoogte van de plank op. Deze wordt geschaafd op 145 mm, maar kan door droging een kleinere hoogte meten. U dient de planken losjes in elkaar te schuiven. Hierdoor blijft er lucht tussen de planken, zodat een eventueel later uitzetten van de planken mogelijk is.</p>	
<p>Stap 8-9-10</p>	<p>8 - Plaats aftekenen 21 cm onder eind verticale u-lijst. Tot deze lijn scherm opvullen met fiberon® composiet planken of Bangkirai rabatplanken. Laatste plank indien nodig op maat zagen.</p> <p>9- Plaats een op maat gemaakte (afstand tussen de twee verticale u-lijsten) u-lijst op een tand + groefprofiel (met rug van u-lijst op open zijde van tand +groefprofiel) met 3 schroeven 4,8x25 mm, houd aan elke zijde 3 cm ruimte.</p> <p>10- Plaats deze u-lijst en tand + groefprofiel op de fiberon® composiet planken of de Bangkirai rabatplanken, en plaats daarbovenop het eindprofiel. Lijn dit geheel uit aan de bovenzijde van de verticale u-lijst en bevestig beide profielen met 4,8x13 mm schroeven (u houdt hierdoor ca 1 cm speling voor werken van Bangkirai en fiberon® composiet).</p>	
<p>Klaar!</p>	<p>Belangrijk: Verontreinigingen (zoals vogelpoep) dient u zo snel mogelijk te verwijderen, daar ze de coatinglaag kunnen aantasten.</p> <p>Zand of vuil op de aluminium profielen NIET met een spons of borstel verwijderen, dat kan krassen veroorzaken. Beter kunt u het scherm met water afsprengen (hogedruk ca 50 cm afstand).</p> <p>Mocht u tijdens de montage het aluminium enigszins beschadigd hebben, informeert u dan bij uw dealer naar een lakstift.</p> <p>Wij wensen u veel plezier met uw tuinscherm.</p>	